

品名		絶対最大定格 Absolute Maximum Ratings									電気的・熱的特性 Electrical Characteristics									備考 Remarks	外形 No. Outline No.		
EIAJ No.	Type No.	V _{CEO} [V]	V _{CE0} [V]	V _{BE0} [V]	I ₀ [A]	I _B [A]	P _r [W]	T _{stg} [°C]	T _j [°C]	V _{CEO} (sat) (min) [V]	h _{FE} (min)	V _{CE} (sat) (max) [V]	V _{BE} (sat) (max) [V]	β _p (max) [°C/W]	f _r (std) [MHz]	t _{on} (max) [μS]	t _s (max) [μS]	t _f (max) [μS]					
2SC407	T7M	150	100	4	10	3	100	-55~+150	+150	—	10	1	2	1.25	—	1	4	1	—				
408											20												
409											10												
410		200	140																				
410A		200																					
411		300	200																				
412	20																						
2SC431	T13M	150	100	4	30	10	200	-55~+150	+150	—	10	1	2	0.625	—	1	4	1	—				
432											20												
433											10												
434		200	140																				
434A		200																					
435		300	200																				
436	20																						
2S01466	T3M36	450	360	4	10	4	100	-55~+150	+150	—	360	1	2	4.17	10	-2	4	2	—				
1467	T3M40	500	400								400												
1468	T10M36	450	360								360												
1469	T10M40	500	400								400									8	1	2	1.25
1469A											400												
1470	T30M36	450	360								360									0.625	—	—	0.7
1471	T30M40	500	400	30	10	200	400																
1471A				6																			
2S02126A	T3M20	200	200	6	10	4	100	-55~+150	+150	170	25	1	2	4.17	36	1	2	0.5	—				
2127A	T10M20										20												
2128A	T30M20										15												
2S03703	T30R20	230	230	—	30	10	300	-55~+150	+150	—	20	0.5	1.5	0.41	—	0.7	1.8	0.2	—				

注1:他にNTT特定通信工業用Ⓔ、Ⓕがあります。

注2:NTT特定通信工業用Ⓔ、Ⓕのみあります。

注3:NTT特定通信工業用Ⓔのみあります。

注4:NTT特定通信工業用Ⓔのみあります。

外形図 Outline Dimensions

[Unit: mm]

Fig. 13

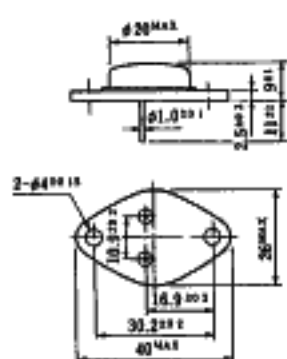


Fig. 14

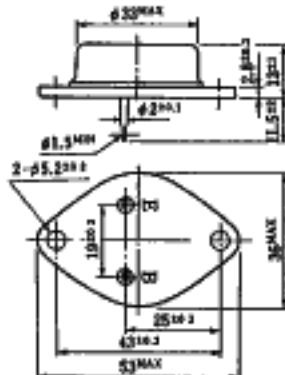
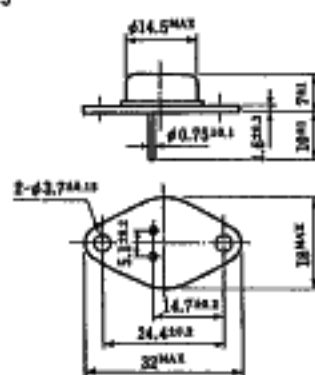


Fig. 15



This datasheet has been downloaded from:

www.DatasheetCatalog.com

Datasheets for electronic components.