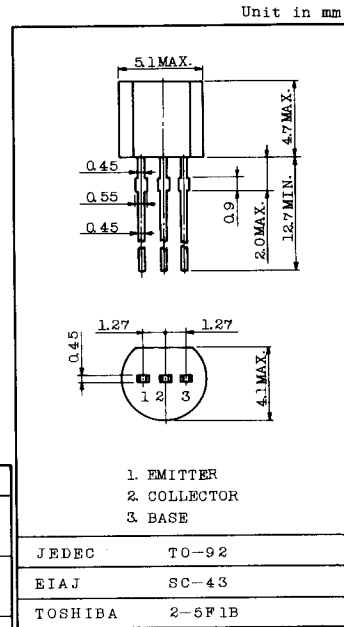


2SA941 2SA942

シリコンPNPエピタキシャル形トランジスタ(PCT方式)
SILICON PNP EPITAXIAL TRANSISTOR (PCT PROCESS)

- 低周波低雑音増幅用
- Low Noise Audio Amplifier Applications.
- ・ 高耐圧です。: $V_{CE0} = -120V$ (2SA941), $-90V$ (2SA942)
- ・ 雑音指数が小さい。: $NF = 6dB$ (Max.)
($R_g = 10k\Omega$, $f = 10Hz$) (2SA941)
- ・ パルス性雑音が小さい。
- ・ 直流電流増幅率が高い。: $h_{FE} = 200 \sim 700$
- ・ プリアンプおよびメインアンプ初段増幅に適しています。
- ・ 2SC2088, 2SC2089 とコンプリメンタリになります。



最大定格 MAXIMUM RATINGS ($T_a = 25^\circ C$)

CHARACTERISTIC	SYMBOL	RATING	UNIT	
コレクタ・ベース間電圧	2SA941 2SA942	V_{CBO}	-120 -90	V
コレクタ・エミッタ間電圧	2SA941 2SA942	V_{CEO}	-120 -90	V
エミッタ・ベース間電圧		V_{EBO}	-5	V
コレクタ電流		I_C	-50	mA
エミッタ電流		I_E	50	mA
コレクタ損失		P_C	300	mW
接合温度		T_j	125	$^\circ C$
保存温度		T_{stg}	-55~125	$^\circ C$

電気的特性 ELECTRICAL CHARACTERISTICS ($T_a = 25^\circ C$)

CHARACTERISTIC	SYMBOL	CONDITION	MIN.	TYP.	MAX.	UNIT
コレクタしゃ断電流	I_{CBO}	$V_{CB} = -120V$ (A941) $V_{CB} = -90V$ (A942), $I_E = 0$	-	-	-0.1	μA
エミッタしゃ断電流	I_{EBO}	$V_{EB} = -5V$, $I_C = 0$	-	-	-0.1	μA
直流電流増幅率	h_{FE} (Note)	$V_{CE} = -6V$, $I_C = -2mA$	200	-	700	
コレクタ・エミッタ間飽和電圧	$V_{CE(sat)}$	$I_C = -10mA$, $I_E = -1mA$	-	-	-0.4	V
ベース・エミッタ間電圧	V_{BE}	$V_{CE} = -6V$, $I_C = -2mA$	-	-0.65	-	V
トランジション周波数	f_T	$V_{CE} = -6V$, $I_C = -1mA$	-	150	-	MHz
コレクタ出力容量	C_{ob}	$V_{CB} = -10V$, $I_E = 0$, $f = 1MHz$	-	28	-	pF
雑音指数	2SA941	$V_{CE} = -6V$, $I_C = -0.1mA$ $R_g = 10k\Omega$, $f = 10Hz$	-	1.0	6.0	dB
	2SA942	$V_{CE} = -6V$, $I_C = -0.1mA$ $R_g = 10k\Omega$, $f = 100Hz$	-	-	6.0	

Note: h_{FE} 区分/ h_{FE} classification GR: 200~400, BL: 350~700