

**Rohm**<sup>®</sup>  
QUALITY · RELIABILITY



2SA790 2SA791  
2SA830 2SA831

トランジスタ

PNP  
type

PNP エピタキシャルプレーナ型

シリコントランジスタ

## ダーリントン接続トランジスタ

### ■絶対最大定格 (Ta=25°C) (Absolute Maximum Ratings)

| 項           | 目              | 記号                   | 定格      | 単位 |
|-------------|----------------|----------------------|---------|----|
| コレクタ・ベース電圧  | 2SA790, 2SA830 | V <sub>CB0</sub>     | -40     | V  |
|             | 2SA791, 2SA831 |                      | -25     |    |
| コレクタ・エミッタ電圧 | 2SA790, 2SA830 | V <sub>CES</sub>     | -32     | V  |
|             | 2SA791, 2SA831 |                      | -20     |    |
| エミッタ・ベース電圧  |                | V <sub>EBO</sub>     | -6      | V  |
| コレクタ電流      |                | I <sub>C</sub>       | -300    | mA |
|             |                | I <sub>C pulse</sub> | -1500*  |    |
| コレクタ損失      |                | P <sub>c</sub>       | 300     | mW |
| 接合部温度       |                | T <sub>j</sub>       | 125     | °C |
| 保存温度        |                | T <sub>stg</sub>     | -55~125 | °C |

\*Pw=10msec, duty=1/15

### ■電気的特性 (Ta=25°C) (Electrical Characteristics)

| 項                  | 目              | 記号                   | MIN  | TYP | MAX  | 単位  | 条件   |
|--------------------|----------------|----------------------|------|-----|------|-----|--|
| コレクタ・エミッタ<br>降伏電圧  | 2SA790, 2SA830 | BV <sub>CES</sub>    | -32  | -   | -    | V   | I <sub>c</sub> = -1mA, R <sub>BE</sub> = 0           |
|                    | 2SA791, 2SA831 |                      | -20  | -   | -    |     |  |
| コレクタ・ベース<br>降伏電圧   | 2SA790, 2SA830 | BV <sub>CB0</sub>    | -40  | -   | -    | V   | I <sub>c</sub> = -100μA                              |
|                    | 2SA791, 2SA831 |                      | -25  | -   | -    |     |  |
| エミッタ・ベース降伏電圧       |                | BV <sub>EBO</sub>    | -6   | -   | -    | V   | I <sub>E</sub> = -100μA                              |
| コレクタシャ断電流          | 2SA790, 2SA830 | I <sub>CB0</sub>     | -    | -   | -1   | μA  | V <sub>CB</sub> = -24V                               |
|                    | 2SA791, 2SA831 |                      | -    | -   | -1   |     | V <sub>CB</sub> = -15V                               |
| エミッタシャ断電流          |                | I <sub>EBO</sub>     | -    | -   | -1   | μA  | V <sub>EB</sub> = -4.5V                              |
| 直流電流増幅率            |                | h <sub>FE</sub>      | 1000 | -   | -    | -   | V <sub>CE</sub> = -5V, I <sub>c</sub> = -100mA*      |
| コレクタ・エミッタ飽和電圧      |                | V <sub>CE(sat)</sub> | -    | -   | -1.5 | V   | I <sub>c</sub> = -200mA, I <sub>B</sub> = -0.4mA     |
| 利得帯域幅積(トランジション周波数) |                | f <sub>T</sub>       | -    | 200 | -    | MHz | V <sub>CE</sub> = -5V, I <sub>E</sub> = 10mA         |
| コレクタ出力容量           |                | C <sub>ob</sub>      | -    | 3.0 | -    | pF  | V <sub>CB</sub> = -10V, I <sub>E</sub> = 0, f = 1MHz |

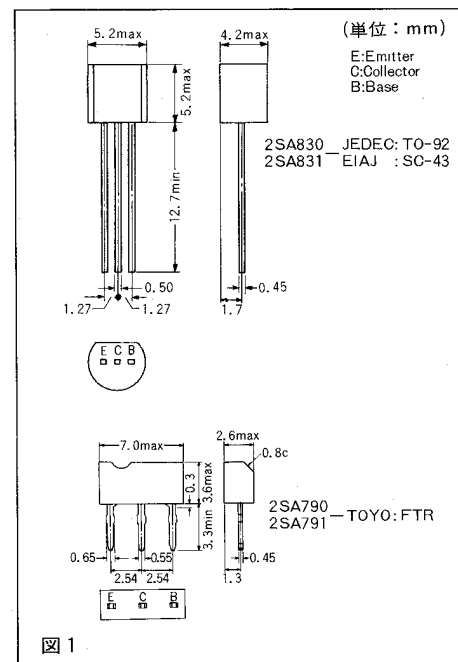
\*パルス測定

h<sub>FE</sub>の値により下表のように分類します。

| アイテム            | A      | B      |
|-----------------|--------|--------|
| h <sub>FE</sub> | 1000以上 | 5000以上 |

### ■外形寸法図

(Physical Dimension)



2SA790 2SA791  
2SA830 2SA831