

No.1687
8214

STK6351

厚膜混成集積回路

2チャンネルDCモータドライバ(2電源)

- 特長
- ・ 高信頼度のオペレーショナルアンプと表面安定ダーリントン・トランジスタを採用している。
 - ・ 高入力インピーダンス 高利得。
 - ・ 電圧利用範囲が広い。
 - ・ 外付定数により 種々の応用が可能である。
 - ・ 小型, 薄型, SEP端子。

最大定格 / $T_a = 25^\circ\text{C}$

			unit
最大電源電圧	V_{CCmax} (無信号時)	± 30	V
差動入力電圧	V_{IO}	± 30	V
同相入力電圧	V_r ※1	± 15	V
出力電流	I_c	7	A
許容消費電力	P_d ※2	54	W
ツェナー電流	I_{ZD}	50	mA
接合部温度	T_j	150	$^\circ\text{C}$
保存周囲温度	T_{stg}	$-40 \sim +125$	$^\circ\text{C}$

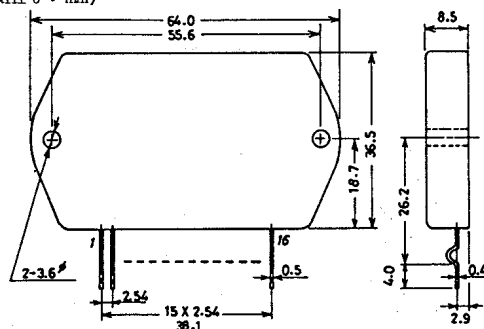
動作特性 / $T_a = 25^\circ\text{C}, V_{CC} = \pm 23\text{V}, R_L = 6\Omega / \text{CH}$

			min	typ	max	unit
無信号電流	I_{cco} 2チャンネル			± 40	± 120	mA
入力オフセット電圧	V_{io} $R_g = 10\text{k}\Omega$			± 0.5	± 6	mV
入力オフセット電流	I_{io}			5	200	nA
入力バイアス電流	I_i			40	500	nA
大振幅電圧利得	V_{Go} $V_o = 1\text{V}, f = 20\text{Hz}$ (open loop gain)		86	100		dB
最大出力電圧	V_{OM} $V_{in} = 2V_{rms}, f = 100\text{Hz}, V_G = 20\text{dB}$		± 20	± 22		V
同相入力電圧幅	V_{CM}		± 12	± 15		V
同相信号除去比	$CMRR$ $f = 100\text{Hz}$		70	90		dB
入力抵抗	R_{IO}			5		$M\Omega$
出力雑音電圧	V_{NO} $V_G = 40\text{dB}$			1		mVrms
スリューレート	SR			1		$\text{V}/\mu\text{s}$
電源電圧除去比	$SVRR$			0.2		$\mu\text{V}/\text{V}$
オフセット電圧温度係数	ΔV_{io}			10		$\mu\text{V}/^\circ\text{C}$
チャンネルセパレーション	CHS			100		dB
全高調波ひずみ率	THD $V_G = 20\text{dB}, f = 1\text{kHz}, V_o = 1V_{rms}$			0.04	0.1	%

註 ※1 電源電圧が $\pm 15\text{V}$ 以下の場合には電源電圧に等しくなる。

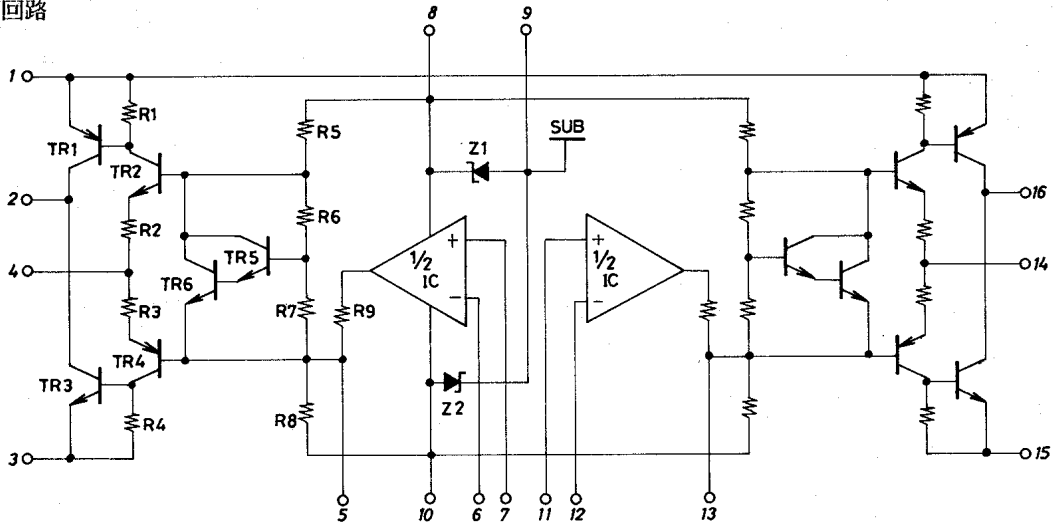
※2 Power Tr 一石当り。

外形図 4074
(unit: mm)

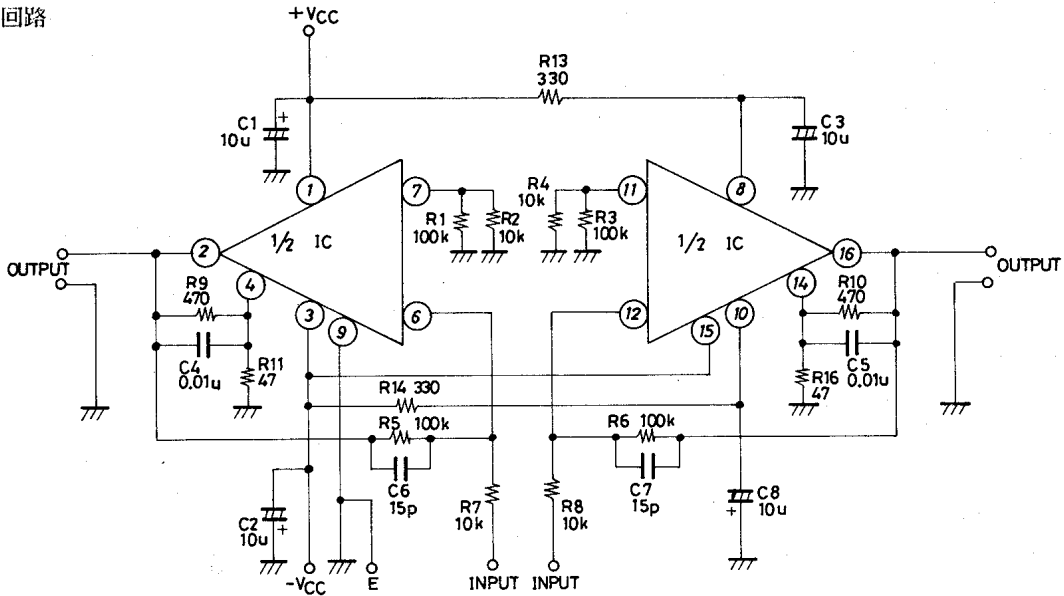


* これらの仕様は、改良などのため変更することがあります。

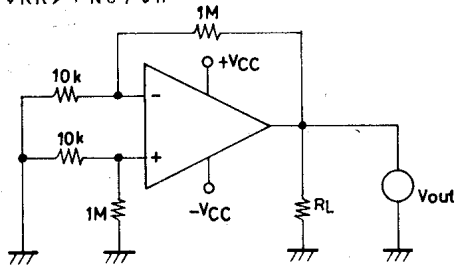
等価回路



測定回路



$V_{io}, SVRR, V_{NO}/ch$



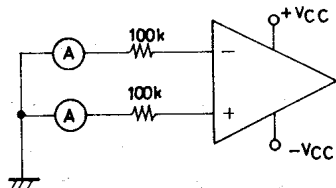
- $V_{io} : V_{OUT}/Gain(100)(mV)$
- $V_{io} : \frac{V_{io}(T_c=105) - V_{io}(T_c=25)}{80} (V/^\circ C)$

- $SVRR : \frac{V_{io1} - V_{io2}}{10} (\mu V/V)$

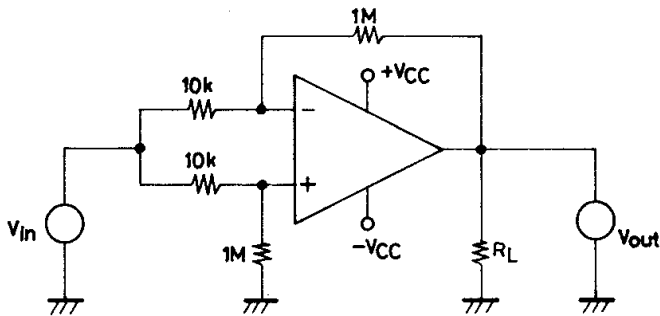
$V_{io1} : V_{CC}=V \rightarrow V_{io}$

$V_{io2} : V_{CC}=V \rightarrow V_{in}$

$I_{io}, I_i/ch$

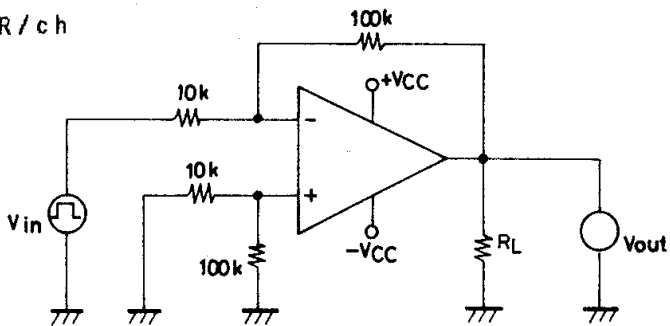


V_{CM}, CMRR/ch

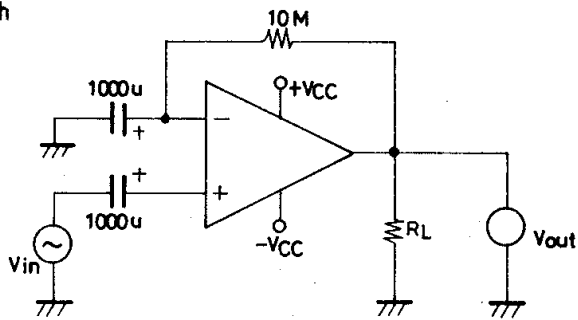


V_{CM} : V_{IN}= DC voltage input
 CMRR : V_{IN}= AC voltage input
 $CMRR = 20 \log \frac{G_{diff}}{G_{om}}$ (dB)

SR/ch



V_Go/ch



■ 特許の非保証について：

この資料は正確かつ信頼すべきものであると確信しております。ただしその使用にあたって、工業所有権その他の権利の実施に対する保証、または実施権の許諾を行なうものではありません。

Information furnished by SANYO is believed to be accurate and reliable. However, no responsibility is assumed by SANYO for its use; nor for any infringements of patents or other rights of third parties which may result from its use, and no license is granted by implication or otherwise under any patent or patent rights of SANYO.