

PTR2000

超小型、超低功耗、高速率 19.2K 无线收发数传 MODEM

一、产品特性

- ☞ 接收发射合一
- ☞ 工作频率为国际通用的数传频段 433MHz
- ☞ **FSK** 调制, 抗干扰能力强, 特别适合工业控制场合
- ☞ 采用 **DDS+PLL** 频率合成技术, 频率稳定性极好。
- ☞ 灵敏度高, 达到**-105dBm**
- ☞ 最大发射功率**+10dBm**
- ☞ 低工作电压 (**2.7V**), 功耗小, 待机状态仅为 **8uA**.
- ☞ 具有两个频道, 特别满足需要多信道工作的特殊场合
- ☞ 工作速率最高可达 **20Kbit/s** (也可在较低速率下工作如 9600bps)
- ☞ 超小体积约 **40mmx27mmx5mm**
- ☞ 可直接接 CPU 串口使用如 8031, 也可以接计算机 RS232 接口, 软件编程非常方便
- ☞ 由于采用了低发射功率、高接收灵敏度的设计, 使用**无需申请许可证**
- ☞ 标准 DIP 引脚间距, 更适合嵌入式设备

二、应用领域

遥控、遥测、无线抄表、门禁系统、小区传呼、工业数据采集系统、无线标签、身份识别、非接触 RF 智能卡、小型无线数据终端、安全防火系统、无线遥控系统、生物信号采集、水文气象监控、机器人控制、信息家电、无线 232、无线 422/485 数据通信等。

三、电气特性

参数	数值
工作频率 (两组频率)	433.92MHz/434.33MHz
调制方式	FSK
稳频方式	PLL
最大发射功率@3V 400 Ω	<+10dBm
接收灵敏度@400 Ω 20Kbit/s	-105dBm
最高通信速率	20Kbit/s
工作电压	2.7~5.25V
电流	发射: 20~30mA 接收: 10mA
待机电流 (PWR=0)	8uA

四、引脚说明 (顶视图)



Pin1: VCC, 正电源, 接 2.7~5.25V

- Pin2: CS, 频道选择, CS=0 选择工作频道 1 即 433.92MHz, CS=1 选择工作频道 2 即 434.33MHz
 Pin3: DO, 数据输出
 Pin4: DI, 数据输入
 Pin5: GND 电源地
 Pin6: PWR, 节能控制, PWR=1 正常工作状态, PWR=0 待机低功耗状态
 Pin7: TXEN, 发射接收控制, TXEN=1 时模块为发射状态, TXEN=0 时模块为接收状态。

五、模块工作模式控制及工作频道选择表

模块接脚输入电平			模块状态	
TXEN	CS	PWR	工作频道号#	芯片状态
0	0	1	1	接收
0	1	1	2	接收
1	0	1	1	发射
1	1	1	2	发射
X	X	0		待机

六、说明

- 1、PTR2000 可与所有单片机如 80C31、2051、68HC08、PIC、Z8 等配合使用, 直接接单片机的串口或 I/O 口。
- 2、PTR2000 也可与计算机串口通信, 此时需要在中间简单地接一个 232 电平转换芯片, 如 MAX232。

七、硬件连接

- 1、PTR2000 无线 MODEM 的 DI 接单片机的发送。
- 2、PTR2000 无线 MODEM 的 DO 接单片机的接收。
- 3、用单片机的 I/O 控制模块的发射控制、频道转换和低功耗模式。
- 4、如果直接接计算机串口, 可以用 RTS 来控制 PTR2000 无线 MODEM 的收—发状态转换 (RTS 需经电平转换)。

八、软件编程

1、发送

- (1) 通信速率最高为 20Kbit/s, 也可工作在其他速率如 4800bps、9600bps 下, 无需设置 PTR2000 的工作速率。
- (2) 发送数据之前需将模块置于发射模式, TXEN=1。
- (3) 至少 5ms 后 (接收到发射的转换时间需要), 可以发送任意长度数据。
- (4) 发送结束后将模块置于接收状态, TXEN=0。
- (5) 发射到接收的转换时间为 5ms。

2、接收

- (1) 将 PTR2000 置于接收状态, TXEN=0。
- (2) 接收到的数据可直接送到单片机串口或经电平转换后送计算机。

5、待机模式

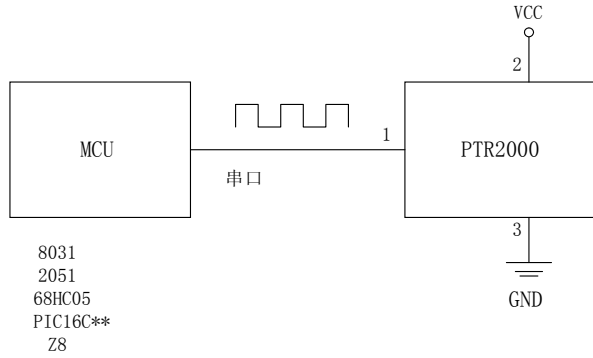
- (1) PWR=0 时, PTR2000 进入节电待机模式, 功耗大约 8uA, 在待机模式下不能接收、发射数据。

5、注意

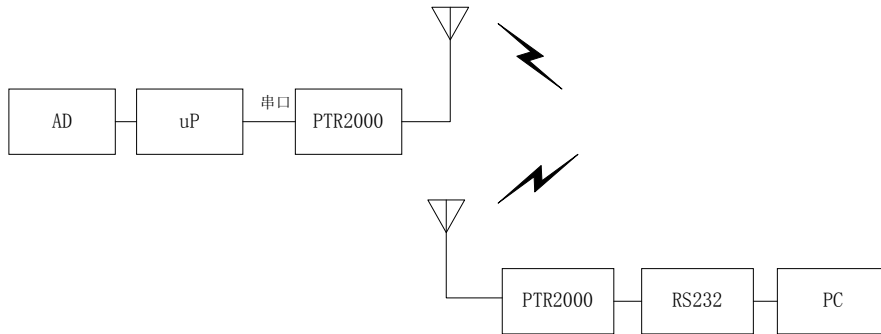
- (1) 编程时需注意, 无信号时, PTR2000 的串口输出是随机数据, 可定义一个简单的通信协议, 如在发送时在有效数据前加两个 (或多个) 字节的固定标志, 在接收一方的软件中, 检测到该固定标志后作为正式数据的开始。
- (2) 由于无线通信的特点, 为了可靠通信, 编程时应设计通信协议并考虑数据的纠检错, 检错可采用校验和方式或更好的 CRC 校验方式。

九、典型应用

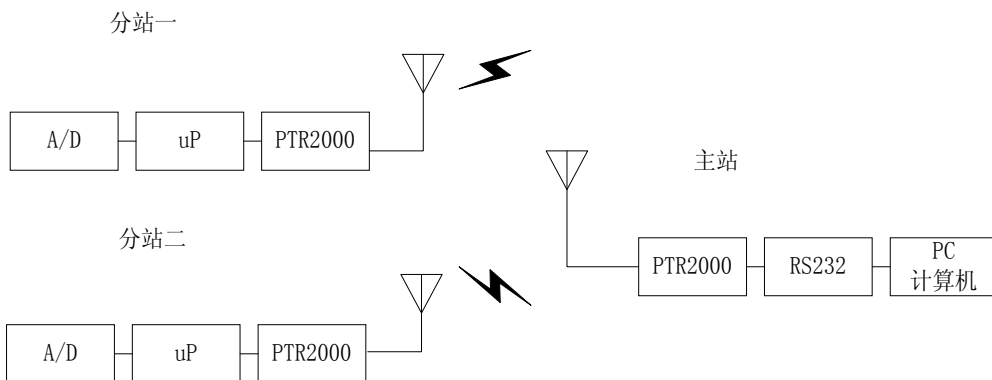
应用之一：



应用之二：可完成点对点传输的数据采集，用于工业控制，数据采集，无线键盘，身份识别、无线标签等。

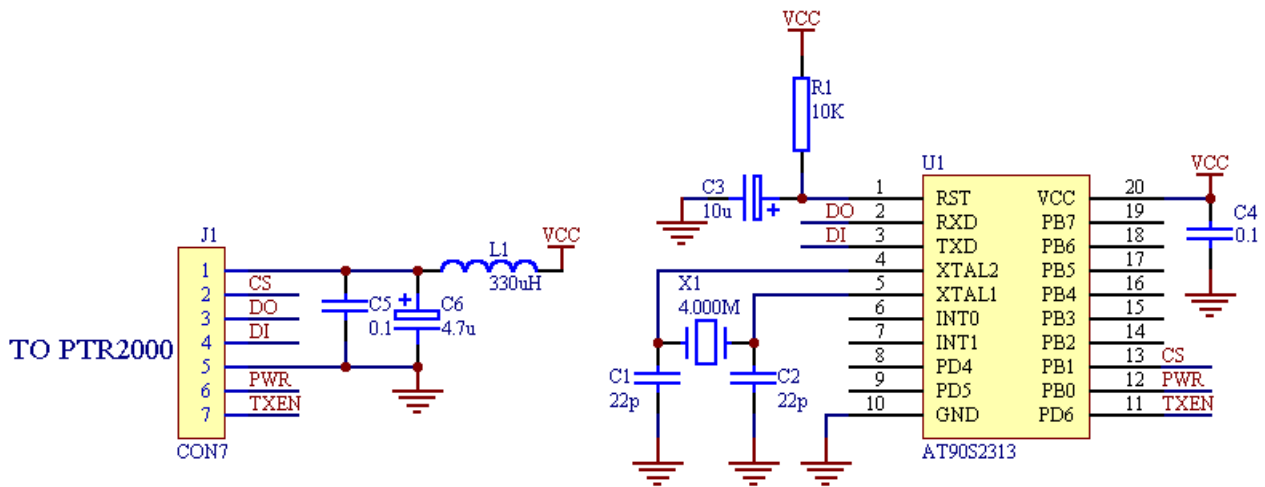


应用之三：构成点对多点双向数据传输通道，用于无线抄表、无线数传等。



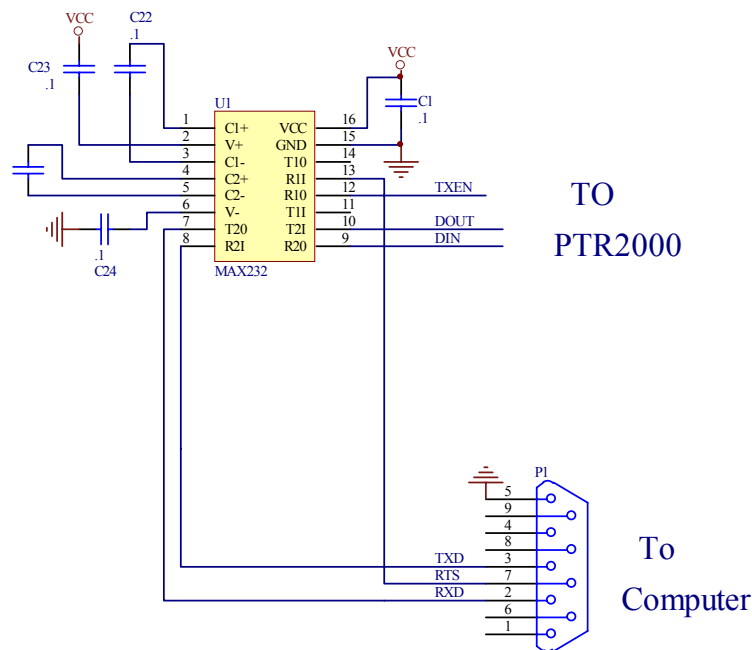
技术特性如有更改，恕不另行通知

十、PTR2000 系列与单片机接口电路示例



- 注：1. AT90S2313 的第 1 脚为复位引脚——低电平复位。
 2. AT90S2313 的第 2 脚为串行输入脚； AT90S2313 的第 3 脚为串行输出脚。
 3. 无线模块的 PWR、TXEN、CS 可接 AT90S2313 的任意 I/O 进行控制。
 4. C6 建议选用钽电容。

十一、PTR2000 与计算机串口连接的典型电路



PTR2000 的简单测试办法:

1. 发射一方:固定为发射方式, TXEN 为高, PWR 为高, 通过单片机串口向 PTR2000 一直发送数据, 建议不要发 16 进制数, 发 ASCII, 如字符"a".
2. 接收一方: 固定为接收方式, TXEN 为低, PWR 为高, 接收到的数据经 232 电平转换后送计算机串口, 用任何计算机终端程序(如 win95/98 超级终端)即可监视收到的 ASCII 数据。

注意:

- 1、将 PTR2000 通过 232 电平转换后与 PC 机连接是允许的, 但是占用计算机资源较大, 建议在 PTR2000 与计算机之间中间增加一个单片机。
- 2、供电电源会直接影响 PTR2000 通信性能, 使用开关电源会使误码率增大。