

2SC2464

シリコン NPN エピタキシャル 形

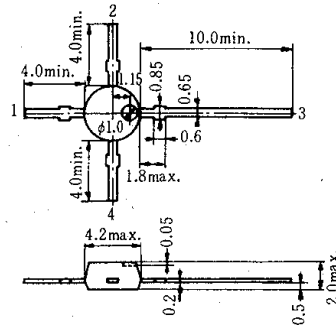
UHF 高周波増幅用

UHF TV チューナ高周波増幅用

SILICON NPN EPITAXIAL

UHF AMPLIFIER

UHF TV TUNER RF AMPLIFIER



1. エミッタ: Emitter
2. ベース: Base
3. コレクタ: Collector
4. ベース: Base

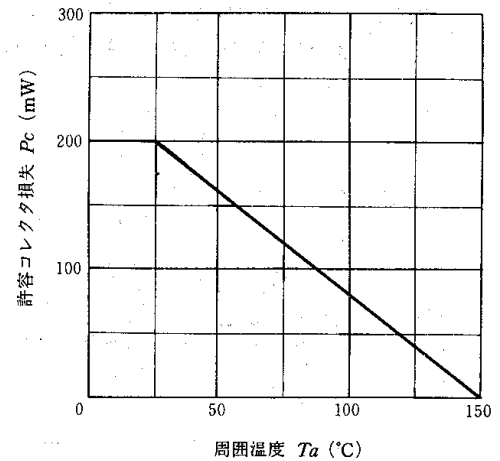
(Dimensions in mm)

(FPAK)

■絶対最大定格 ABSOLUTE MAXIMUM RATINGS ($T_a=25^\circ\text{C}$)

項	目	Symbol	2SC2464	Unit
コレクタ・ベース電圧		V_{CB0}	30	V
コレクタ・エミッタ電圧		V_{CE0}	25	V
エミッタ・ベース電圧		V_{EB0}	4	V
コレクタ電流		I_C	20	mA
許容コレクタ損失		P_C	200	mW
接合部温度		T_j	150	$^\circ\text{C}$
保存温度		T_{stg}	-55~+150	$^\circ\text{C}$

許容コレクタ損失の周囲温度による変化 MAXIMUM COLLECTOR DISSIPATION CURVE



■電気的特性 ELECTRICAL CHARACTERISTICS ($T_a=25^\circ\text{C}$)

項	目	Symbol	Test Condition	min.	typ.	max.	Unit
コレクタ・ベース破壊電圧		$V_{(BR)CB0}$	$I_C=10\mu\text{A}$, $I_E=0$	30	—	—	V
コレクタ・エミッタ破壊電圧		$V_{(BR)CE0}$	$I_C=1\text{mA}$, $R_{BE}=\infty$	25	—	—	V
エミッタ・ベース破壊電圧		$V_{(BR)EB0}$	$I_E=10\mu\text{A}$, $I_C=0$	4	—	—	V
直流電流増幅率		h_{FE}	$V_{CE}=10\text{V}$, $I_C=3\text{mA}$	30	—	—	
コレクタ・エミッタ飽和電圧		$V_{CE(sat)}$	$I_C=10\text{mA}$, $I_B=1\text{mA}$	—	—	5.0	V
利得帯域幅積		f_T	$V_{CE}=10\text{V}$, $I_C=3\text{mA}$	750	900	—	MHz
コレクタ出力容量		C_{ob}	$V_{CB}=10\text{V}$, $I_E=0$, $f=1\text{MHz}$	—	0.55	0.8	pF
電力利得		PG	$V_{CB}=10\text{V}$, $I_C=3\text{mA}$, $f=900\text{MHz}$	14	16	—	dB
雑音指数		NF	$V_{CB}=10\text{V}$, $I_C=3\text{mA}$, $f=900\text{MHz}$	—	4.0	6.0	dB
AGC電圧		V_{AGC}	$V_{CB}=10\text{V}$, $GR=30\text{dB}$, $f=900\text{MHz}$	3.5	—	4.8	V