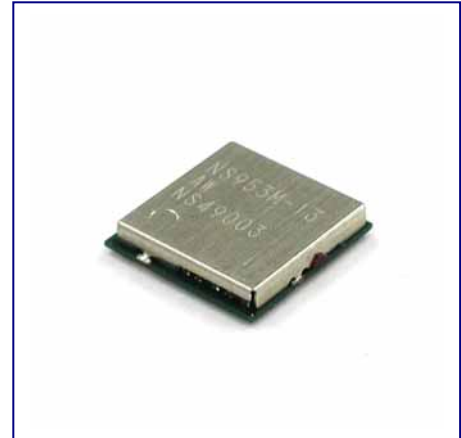


## 概要

NS953M は携帯機器向け、小型・低消費電流 FM ステレオラジオ用モジュールです。

## 特徴

- 調整レス
- 小型(7×7mm)
- 低消費電流
- 米国、欧州、アジア、日本の FM 放送(76MHz ~ 108MHz)
- 受信可能(シンセサイザー同調)
- シリアルインターフェース
  - 3 線式タイプ(NS953M-04) 又は IIC タイプ(NS953M-13)
- ハイカットコントロール(HCC)機能
- ステレオノイズコントロール(SNC)機能
- 外付けFM用 IF バンドパスフィルタ、FM ディスクリミネータ不要
- ソフトミュート機能
- スタンバイモード機能
- フル CMOS プロセス



## 絶対最大定格

No.	項目	記号	最小値	最大値	単位
1	最大電源電圧	VDD	-0.3	3.6	V
2	最大入力電圧	VIN	-0.3	VDD+0.3	V
3	保存温度	Tstg	-20	+70	
4	保存湿度	Hstg	45	85	%

## 電気的仕様

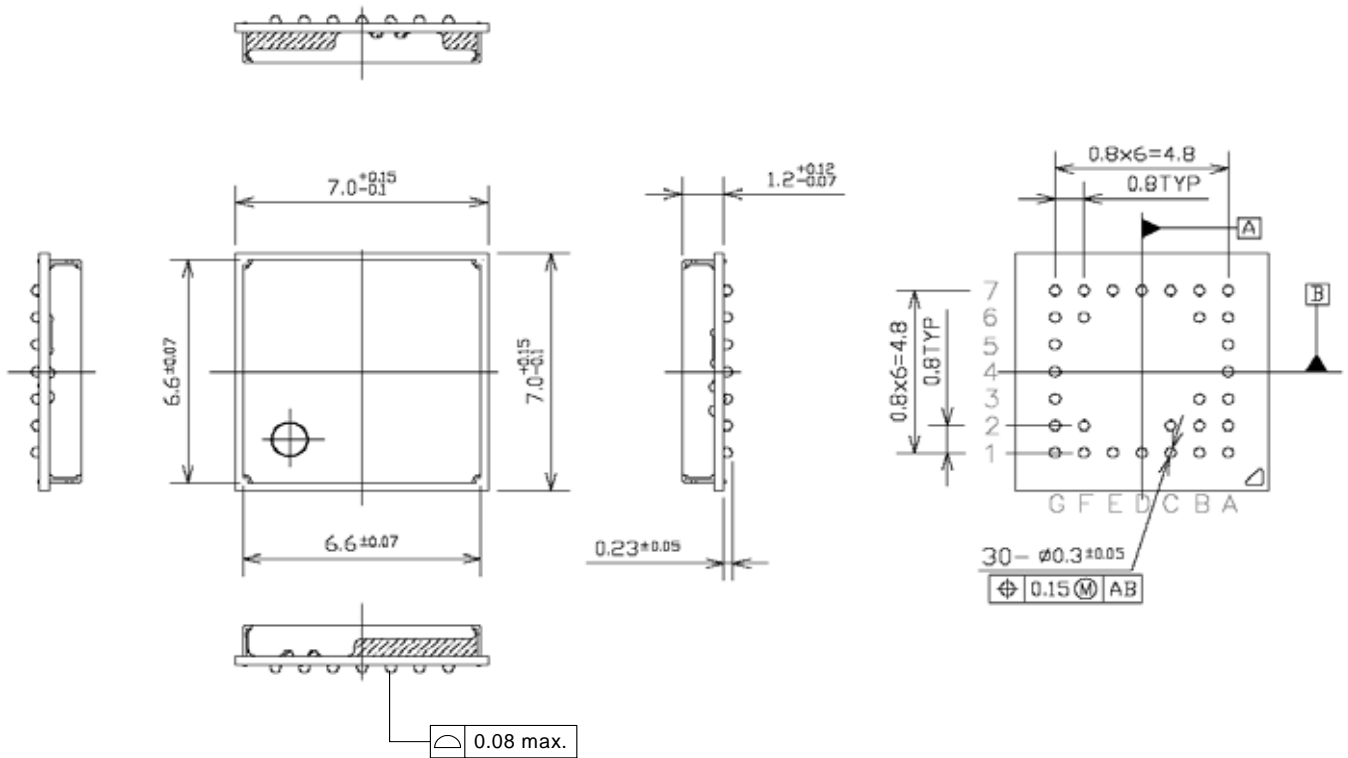
No.	項目	仕様
1	受信方式	下側局発スーパーヘテロダイン
2	公称受信周波数	米国、欧州、アジア、日本の FM 放送 76MHz ~ 108MHz
3	中間周波数	375KHz
4	アンテナ入力インピーダンス	75 不平衡
5	動作電源電圧	+2.7V ~ 3.3V DC
6	動作温度範囲	- 20 ~ +70

## 電気的特性

VDD=3.0V±0.05V, Ta=25±5degC, fin=93MHz, fmod=1kHz, df=±22.5kHz  
HPF=100Hz, LPF=15kHz, Load=100k

項目	試験条件	最小値	標準値	最大値	単位
実用感度	(S+N)/N=30dB	-	12	20	dB μV EMF
S/N 比	Vin=60dB μV EMF, df=±75kHz	50	60	-	dB
歪率	Vin=60dB μV EMF	-	0.5	1	%
ステレオ信号分離度	Vin=60dB μV EMF df=±67.5kHz+Pilot±7.5kHz	15	30	-	dB
出力レベル	Vin=60dB μV EMF	60	80	100	mVrms
出力レベル差	Vin=60dB μV EMF	-	-	3	dB
消費電流	RF Input=off	-	8.0	11.0	mA
スタンバイ電流		-	0.3	5.0	μA

## 外形寸法



## 外部接続端子

No.	Name	Description
A1	NC	No Connection
A2	GND	GND
A3	GND	GND
A4	ANT	Antenna input (75 )
A5	GND	GND
A6	VDD	VDD
A7	NC	No Connection
B1	GND	GND
B2	GND	GND
B3	GND	GND
B6	GND	GND
B7	VDD	VDD
C1	RSSO	RSSI output
C2	VDD	VDD(Digital)
C7	VDD	VDD
D1	AFR	Audio Output RIGHT
D7	GND	GND

No.	Name	Description	
E1	GND	GND	
E7	GND	GND	
F1	AFL	Audio Output LEFT	
F2	GND	GND(Digital)	
F6	X2	Crystal oscillator input2	
F7	X1	Crystal oscillator input1 (32.768kHz clock input)	
E1	GND	GND	
G1	NC	No Connection	
G2	IIC	ADR	IIC address select
	3W	LA	
G3	GND	Case GND	
G4	IIC	SDA	Serial Data Input / Output
	3W	DA	
G5	IIC	SCL	Serial Clock Input
	3W	CK	
G6	STO	Status Output	
G7	NC		

(注) 詳細は、担当営業窓口までお問い合わせください。