

XC31系列

温度控制型电压调整器(温度传感器)

概要

XC31系列是为了校正液晶等的温度特性，由器件本身感测周围温度，并输出适应该温度电压的具有温度传感器功能的正电压3引脚调整器。

由于测量输出电压可得知所测温度，因此还可用作温度传感器。

由温度传感器、电压校正电路、高精度基准电源、误差校正电路和附有短路保护的输出驱动器构成。

通过采用激光微调技术提高了输出电压精度，即使电源电压和输出电流有变动也能实现稳定的输出。

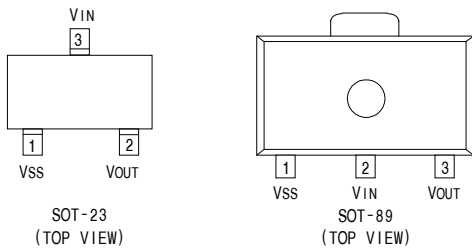
此外，通过采用CMOS工艺，节省了电力消耗。

根据各种用途，可选用150mW型(SOT-23)或500mW型(SOT-89)。

特点

- 输出电压设定值 : 1.5~5.5V(0.1V间隔)
- 高精度 : 设定电压精度±5%
- 输出电压温度系数 : TYP 3000ppm/°C
- 感测温度范围 : -20°C~60°C
- 最大输出电流 : 50mA(最大容许功耗内)
- 低消耗电流 : TYP 1.0μA(VOUT=1.54V)
- 输入电压 : 7V(MAX)
- 超小型封装 : SOT-23(150mW)微型模压
SOT-89(500mW)微功率型模压

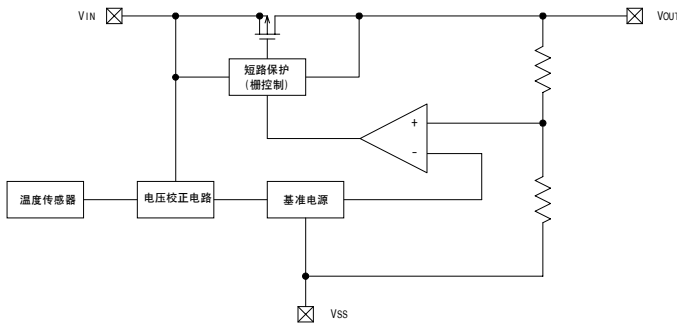
引脚排列



引脚说明

| 引脚序号 | | 符号 | 功能 |
|--------|--------|------|------|
| SOT-23 | SOT-89 | | |
| 3 | 2 | VIN | 电源输入 |
| 1 | 1 | VSS | 接地 |
| 2 | 3 | VOUT | 输出 |

电路框图



产品型号定义

XC31 ××××××××
 ↑↑↑↑↑↑↑↑
 a b c d e f g h

| 符号 | 内容 | 符号 | 内容 |
|----|---------------------------|----|--------------------------------------|
| a | 表示输出电压的极性 P: + | f | 表示改进(各产品补充序号) A~ |
| b | 表示温度系数的倾斜 P: + N: - | g | 表示封装 M: SOT-23 P: SOT-89 |
| c | 表示连号型 S | h | 表示包装形式 R: 凹凸带 标准插入 L: 凹凸带 反向插入 |
| d | 连号 | | |
| e | 00~ | | |